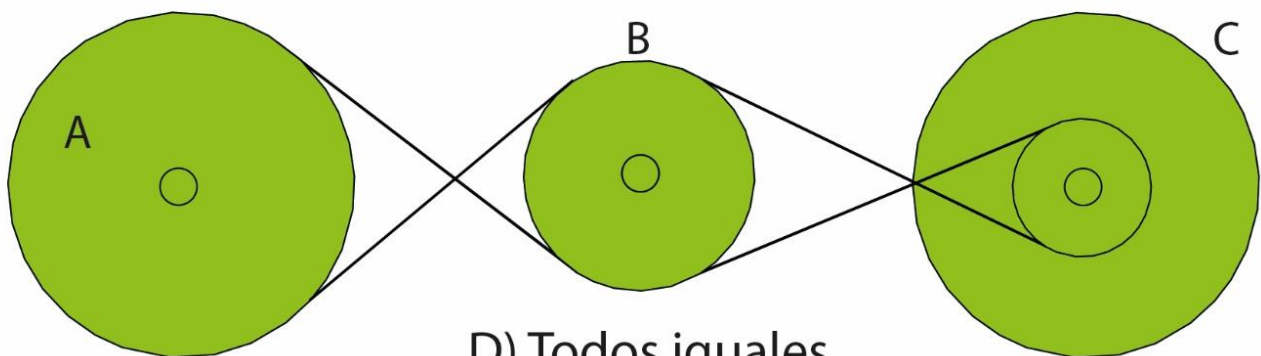
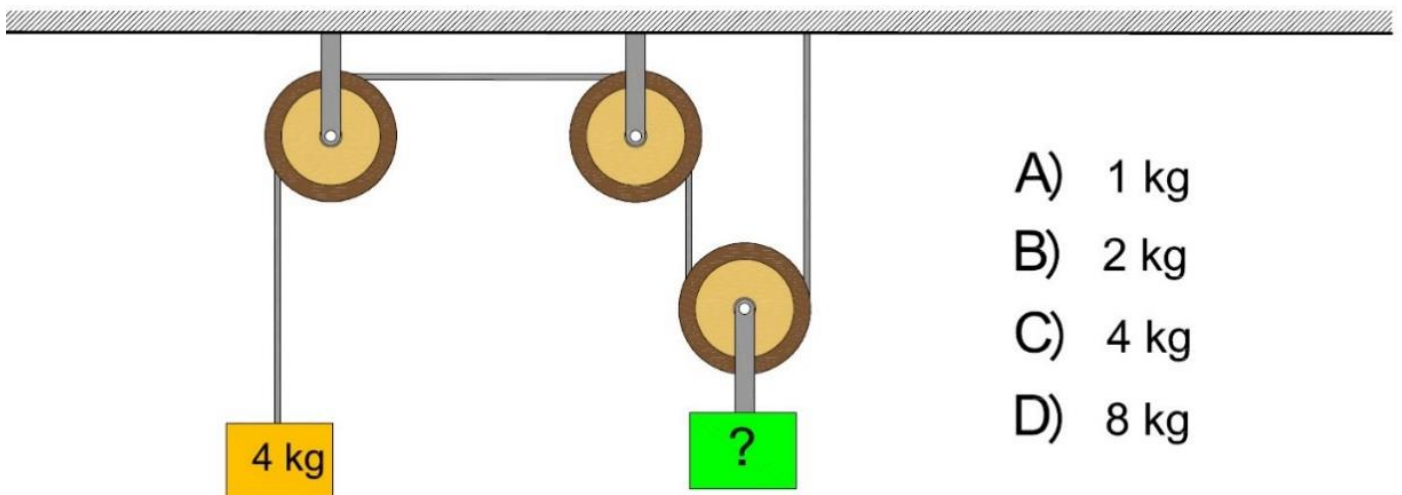


### APTITUD MECÁNICA (RESPONDER EN 7 MINUTOS)

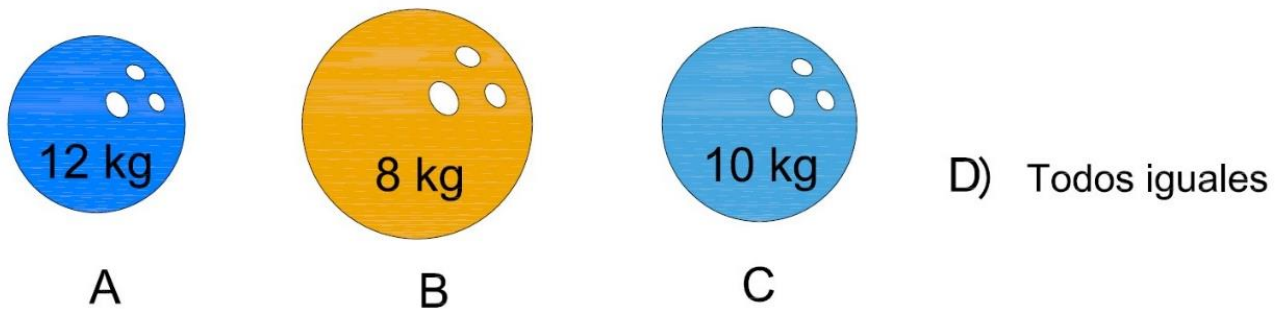
1. Señala la rueda que gira más despacio



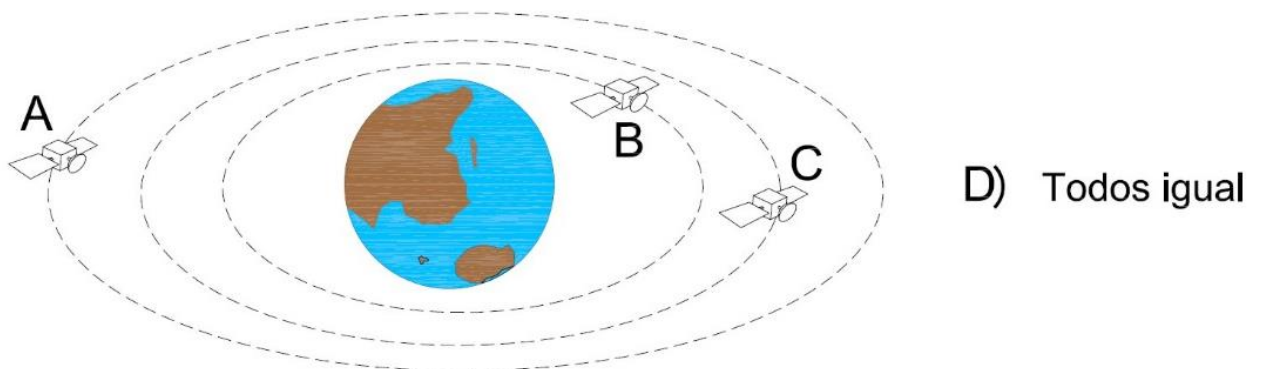
2. ¿Qué peso deberíamos poner en la caja para poder equilibrar el sistema?



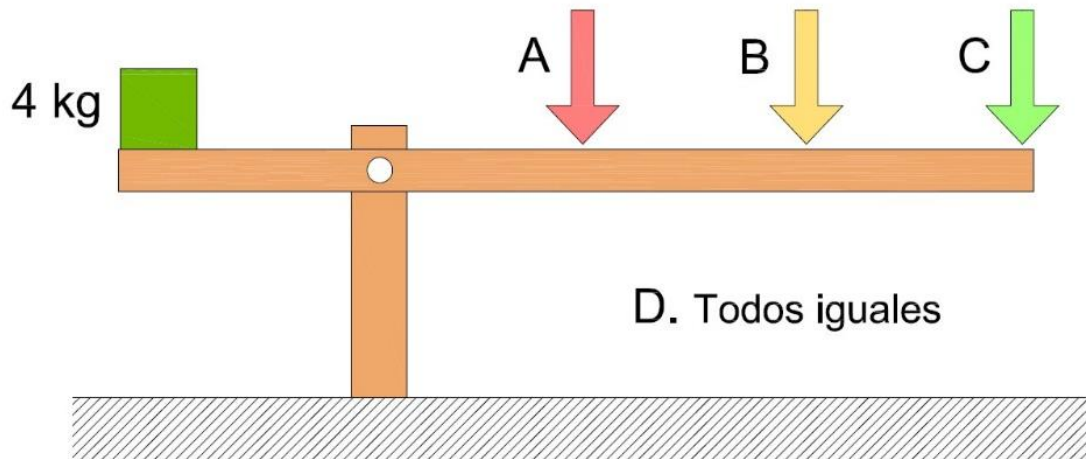
3. Desde una torre de 50 metros dejamos caer varias bolas de distinto peso ¿Cuál de ellas llegará antes al suelo?



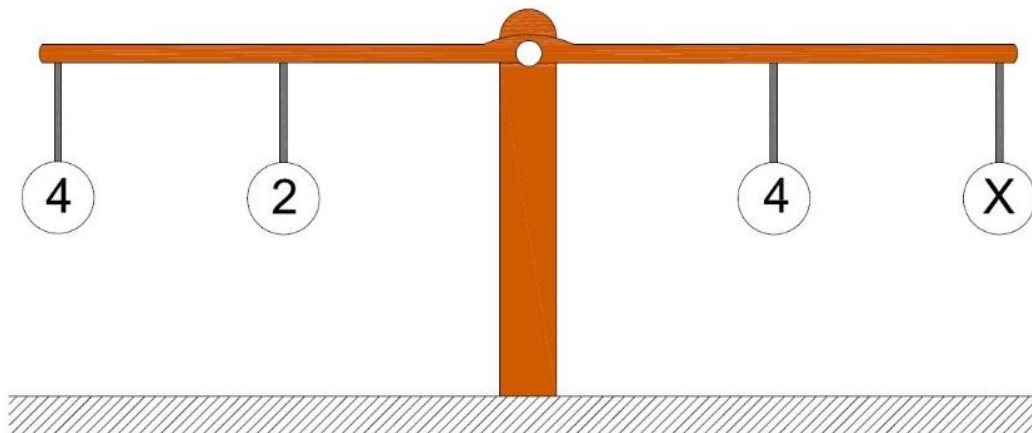
4. ¿Qué satélite tendrá que ir a mayor velocidad para mantenerse en órbita?



5. ¿Dónde tendré que aplicar mayor fuerza para poder levantar el peso?



6. ¿Qué peso tendré que colocar en la bola X, para equilibrar la balanza?

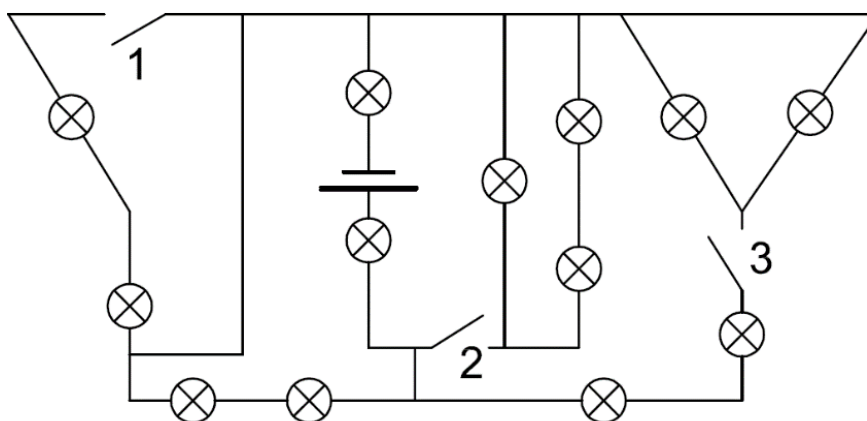


- A) 1
- B) 2
- C) 3
- D) 4

7. ¿Se supone un mecanismo con articulaciones donde se aplica un movimiento?  
¿Hacia dónde se moverá el último punto?

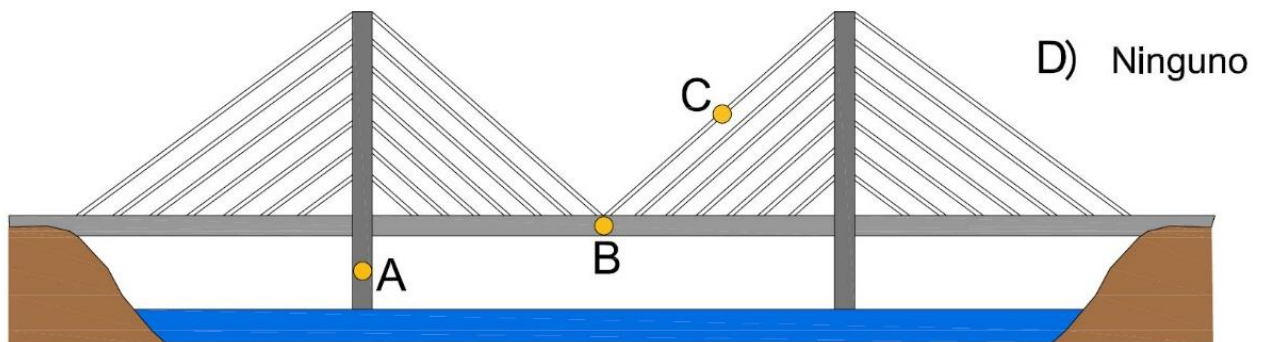


8. ¿Cuántas bombillas se encenderán cuando cerremos el interruptor 1 y 2?

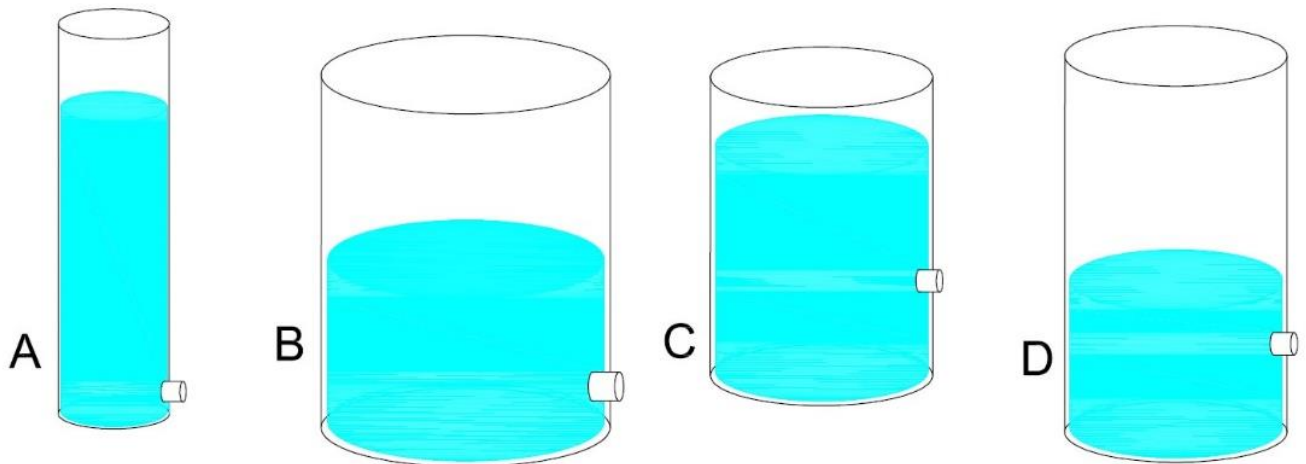


- A) 6
- B) 11
- C) 9
- D) 7

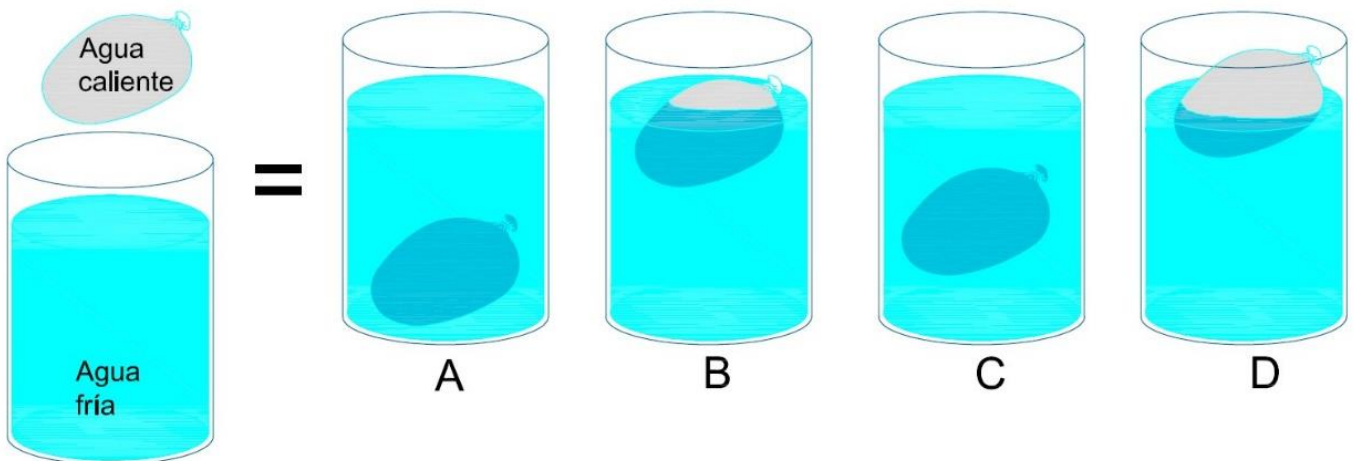
9. En el siguiente puente. ¿Qué punto está soportando fuerzas de compresión?



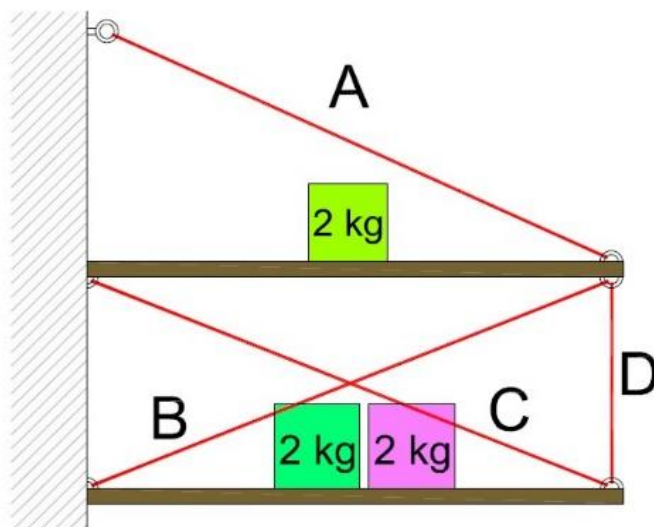
10. ¿En cuál de estos recipientes saldrá el agua con mayor presión?



11. ¿Qué dibujo representa como quedaría un globo lleno de agua caliente en un recipiente de agua fría?



12. ¿Qué cuerda o cuerdas están soportando fuerzas de tracción?

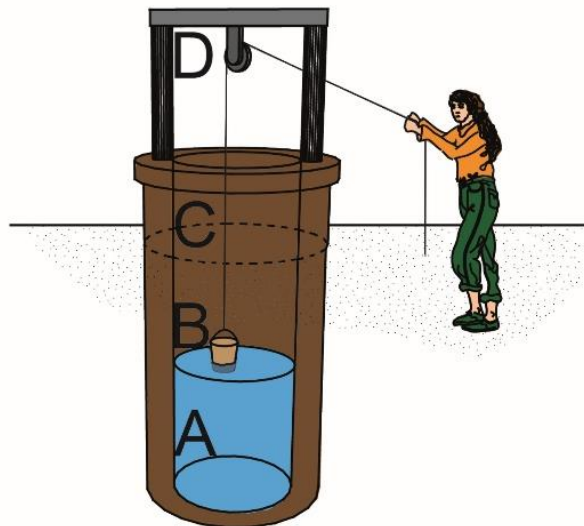


- A) A y D
- B) A, B y D
- C) C, A y D
- D) Todas

13. Una pelota azul choca a una cierta velocidad con la pelota verde. Suponiendo que, tras el choque, la pelota azul queda totalmente parada. ¿A qué velocidad saldrá disparada la pelota verde?



14. ¿En qué punto costará menos subir el cubo?



15. Si los tres aviones lanzan una bomba al mismo tiempo, ¿cuál de estas llegará antes al suelo?

